

CATALOGO

***BOBINA
DE
ACERO***



SALSONS

An Enterprise of **ATLAS** Cycles India

BOBINA GALVANIZADA

Bobina laminada en Caliente, recubierta con una capa de Zinc en ambas caras, mediante un proceso de Inmersión en Caliente. La capa de Zinc proporciona protección contra la corrosión ambiental.

Usos: Son utilizados en silos, paneles, perfiles plegados, bebederos, techos, coberturas, ductos de aire acondicionado, hojalatería en general, etc.

Norma técnica:

Norma Técnica

ASTM A 653 CS Tipo B

Norma Equivalente

JIS G 3302 - SGCC

JIS G 3302 - SGHC



Productos

Producto	Espesor(mm)	Ancho(mm)
Bobina Galvanizada	0.30 a 2.0	850 a 1480
Bobina de hendidura	0.30 a 2.0	75 a 800

Laminada

- G90 (Z275)
- G60 (Z180)
- G40(Z120)
- G30(Z90)

Servicios adicionales disponibles

- Cromating
- Aceitado
- Lentejuela Superficie Regular
- Piel que pasa con la mini superficie lentejuela



Características del producto

- resistencia a la corrosión
- estética superficial excelente
- conformabilidad
- capacidad de pintado
- soldabilidad

PRE-PINTADA GALVANIZADA BOBINA Y PLANCHA

Salsons ofrece una amplia gama de acero prepintado galvanizado en forma de plancha y Bobinas con una capacidad excelente de pintado y soldabilidad.

Usos:

- Ductos para aire acondicionado.
- Portones arrollables, Perfiles de muro seco.
- Fabricación de silos, Rótulos publicitarios.
- Artículos para hojalatería.
- Carretillos, baldes, utensilios, etc.
- Canoas, downspouts and lime Hollas.
- Fabricación de electrodomésticos (cocinas, refrigeradoras, etc.)
- Canoas, Bajantes y lima hollas.

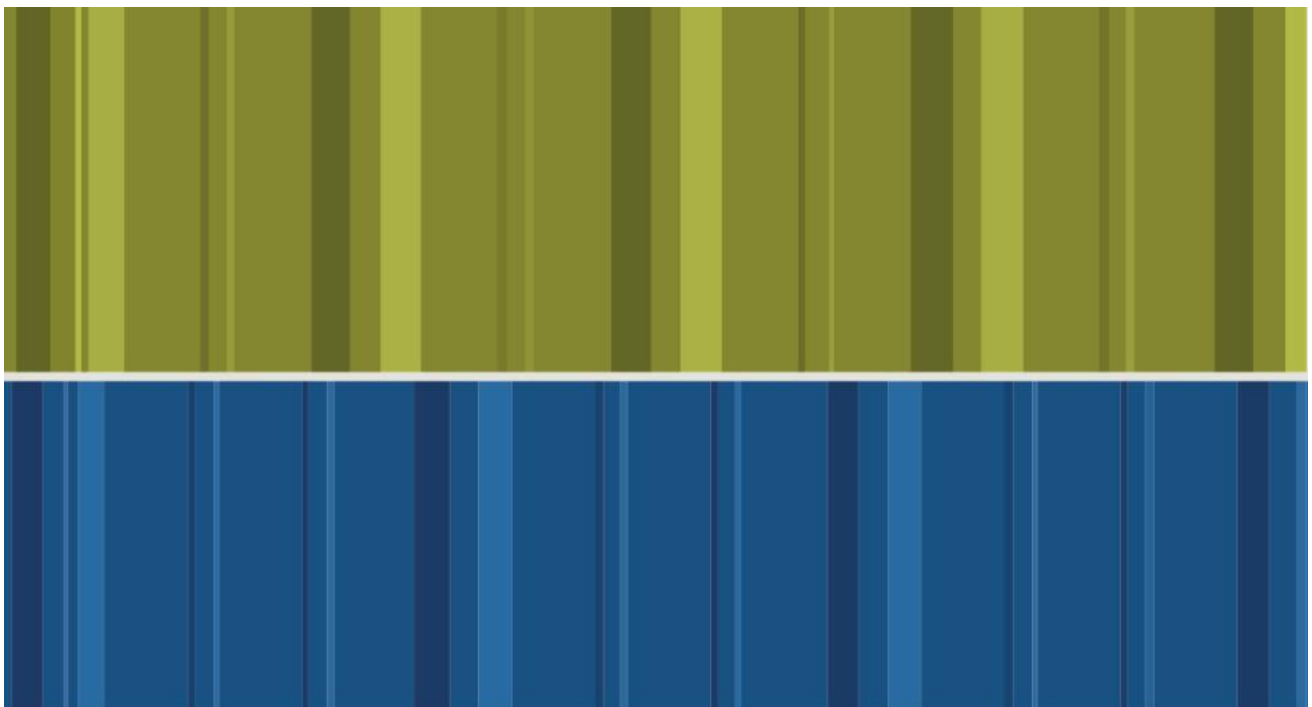


Producto

Producto	Pre pintado galvanizado bobinas
Zinc Laminada	60-275g/m ²
Grado	TSGCC
Espesor	0.15mm - 0.80mm
Ancho	914mm - 1250mm
Laminada de color	Top Coat 5+ 15μm, 5+20μm, Back Coat 5-7μm
Color	Varios
Standard	JIS G 3302

Producido en la sofisticada línea de revestimiento bajo controles de calidad más exigentes, este producto puede ser fácilmente formado en rollo, doblado, prensado, corte, taladrado, cerradura con costura y sin estampado la degradación de la calidad de la pintura.

Perfiles:



ALUZINC

Aluzinc es sinónimo de aluminio y zinc fusionado en proporciones casi iguales para recubrir la lámina de acero con una lentejuela plateada única compuesto de aluminio (55%), zinc (43,4%) y un toque de silicio (1,6%) para lograr una perfecta armonía con el acero. Una combinación de la resistencia del acero, la protección de zinc y la estabilidad de aluminio, Aluzinc es un producto excepcional en todos los sentidos, respetando tanto el medio ambiente y el aspecto natural de acero ... para siempre!

Una solución se recubrimiento atractivo

Ya sea que su fachada es creativa, tradicional o industrial, Aluzinc combina atractiva la estética con una durabilidad demostrada. Aluzinc no es tu típico acero, Parte de Salson's variedad de productos de acero, ofrece un acabado único adaptada específicamente para moderno y contemporáneo fachadas. Aluzinc añade un toque creativo para transformar un edificio normal en uno notable.



Beneficio de aluzinc

- Excelente resistencia al fuego y sin humos tóxicos.
- 100% tratamientos de superficie sin cromo que son muy respetuoso del medio ambiente.
- Aluzinc es totalmente reciclable.
- Superficie recomendado para uso en áreas de almacenamiento de alimentos.
- Facilidad de trabajo durante la operaciones como unión, conformado en frío, corte, embutición profunda, estampación y soldadura.

Requisitos técnicos para Aluzinc

Las dimensiones estándar

Espesor	0.25 a 2.00 mm
Ancho	700 a 1500 mm
Tipos de acero	ASTM A653/A653M
Recubrimientos	AZ70, AZ100, AZ150, AZ165, AZ185 Y AZ200

Peso de Recubrimiento de Zinc (símbolo)	AZ 90	AZ 120	AZ 130	AZ 190	AZ 250	AZ 290	AZ 330	AZ 350	AZ 390
Espesor de Recubrimiento de Zinc (mm)	0.013	0.017	0.021	0.026	0.034	0.04	0.043	0.049	0.054
Peso g/m ² (dos lados)	90	120	125	183	244	285	305	345	381

PRE-PINTADO GALVALUME BOBINA DE ACERO

La creatividad de Salson se ha mejorado cuando el diseño proyectos que utilizan una amplia gama de colores, permitiendo a los edificios se destacan notablemente o para mezclarse y complementar la ambiente.

Acero prepintado Galvalume se mezcla bien con la mayoría de otros materiales de construcción. Es disponible en una variedad de espesores y perfiles, que van desde corrugada o poco profunda a formas complejas, de juntaalzada los elementos de fijación ocultos, y desde curvada y rellenos de espuma de perfiles de cara plana.

Acero prepintado Galvalume es económico. Ofrece la economía de un peso ligero estructuralmente fuerte producto de rollo-formado, estructuras que permitan a ser diseñados con paquetes de aislamiento eficientes y erigido rentable cualquier momento del año. Acero prepintado Galvalume, con toda su ventajas inherentes, normalmente está disponible a un precio similar por metro cuadrado (igual medir) como el acero galvanizado prepintado.

Beneficio de galvalume pre-pintado:

- Una amplia gama de colores
- Versatilidad
- Resistencia a la corrosión
- Durabilidad
- Economía

Disponibilidad de producto

Tamaños disponibles	Calidad	Pesos de recubrimiento Estándar
Espesor: 0.012 "(0.30 mm) a 0.090 "(2.28 mm)	ASTM A792 / 792M <ul style="list-style-type: none"> • Acero comercial • Acero estructural • Acero especial 	AZM 150 Otros pesos de revestimiento también disponible.
Ancho: 49.5 "(1,257 mm) máximo		

Estructura de PPGL / Acero prepintado galvalume:

Durables, acabados hermosos, poliésteres de peso molecular regular y alto, silicona modificada poliéster, fluoropolímeros, - en una amplia gama de colores.

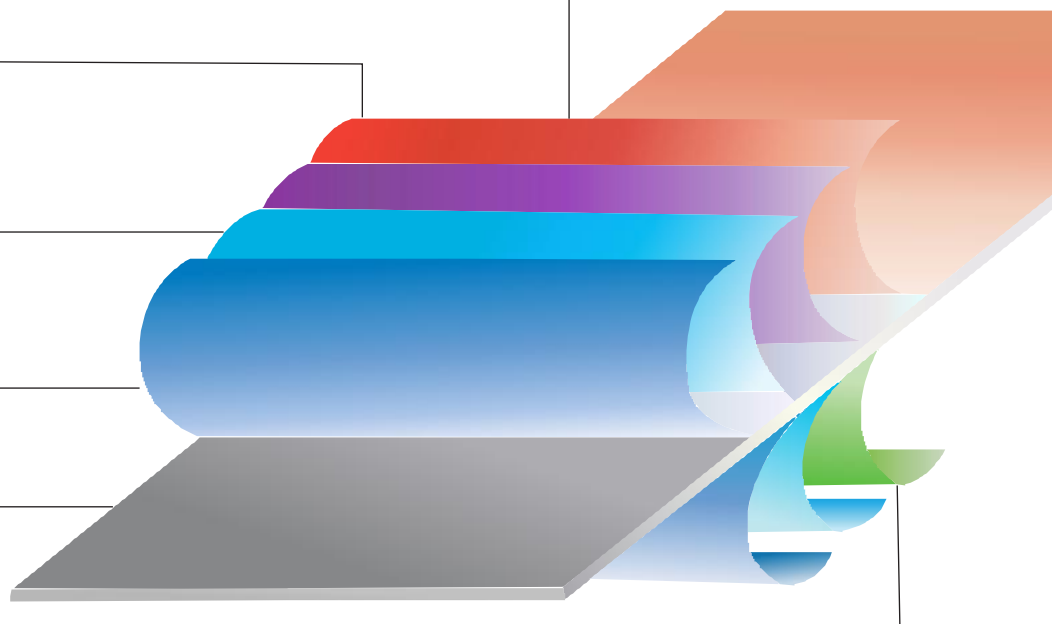
Cebadores de alto rendimiento son clave para la resistencia a la corrosión a largo duración y adherencia de la pintura.

El tratamiento previo proporciona una excelente adhesión y resistencia a la corrosión.

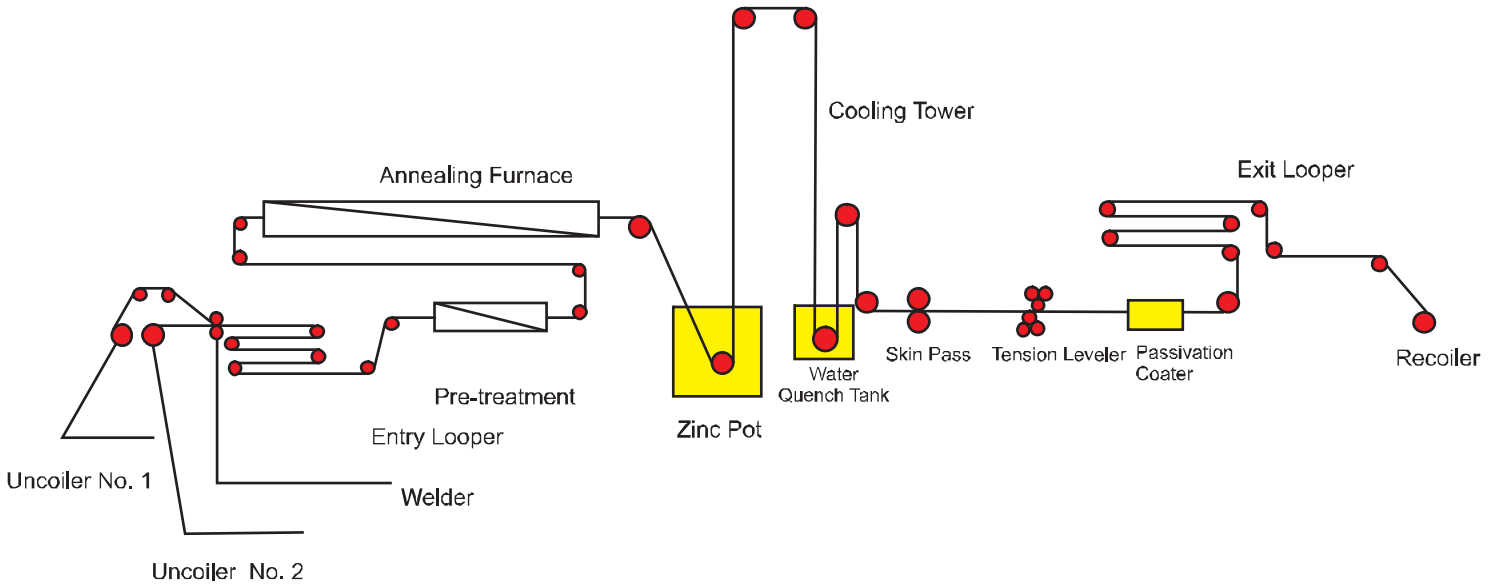
Recubrimiento de aleación de aluminio y zinc - 55% de aluminio, 45% de zinc

Lámina de acero

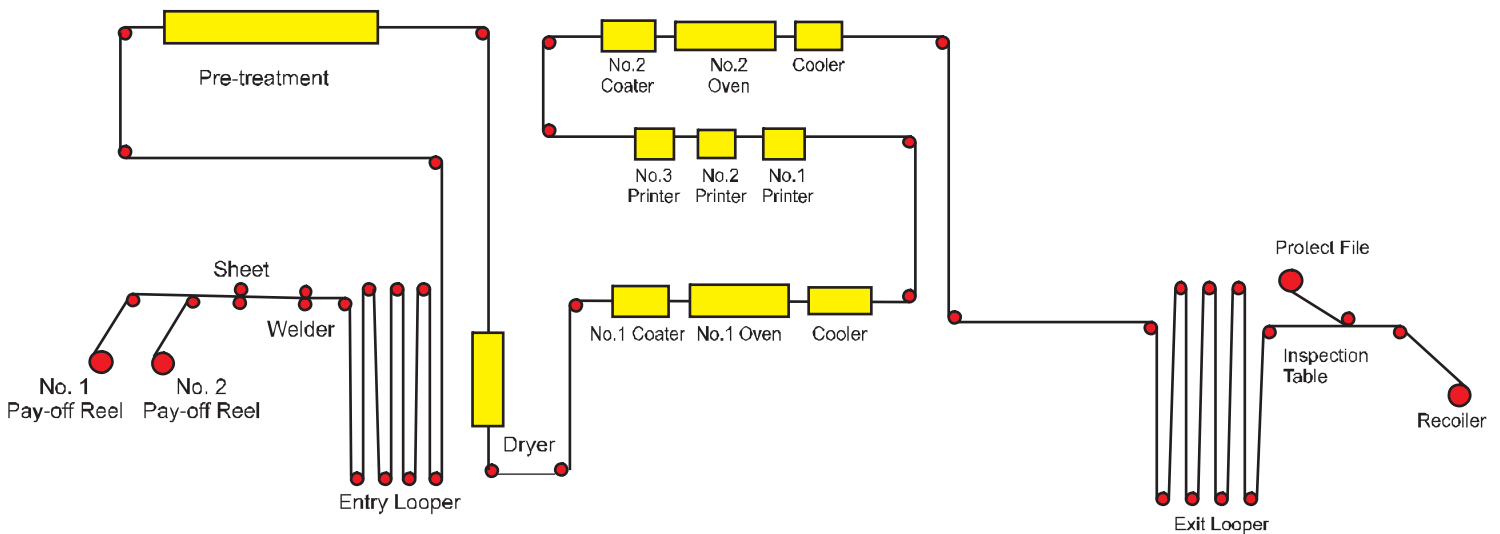
abrigo de Baker para mejorar la resistencia a la corrosión y minimizar el daño a la abrasión



Hot-dipped Galvanized Steel Process Flow Chart



Prepainted Steel and Three-color Printing Process Flow Chart





About Us

The brand SALSONS is associated with the promoters of the *ATLAS Group*, one of the leading and distinguished business houses in India for over 60 years and the pioneers of the bicycle industry in the country. Companies under the flagship of *ATLAS* manufacture and market bicycles, bicycle parts, high precision steel tubes, pharmaceuticals, automotive tyres, agriculture implements, tractor parts and a host of other products, both for Domestic and International Markets, exporting to over 85 countries across the globe. Currently the Group's turnover is in excess of USD 200 Million.

SALSONS' has a knowledgeable team with rich experience and expertise in the automotive industry.

SALSONS is equipped with a state-of-the-art infrastructure and latest technology to satisfy our customers worldwide. Quality is our top most priority and we constantly review our quality process for continuing development and stability.





SALSONS IMPEX PRIVATE LIMITED

AN ENTERPRISE OF **ATLAS** CYCLES INDIA

CORPORATE OFFICE

Suite 5B, Uppals Plaza M6, Jasola District Center

New Delhi 110025, INDIA

Tel.- (+91)-40003456, Fax.- (+91)-40003450

